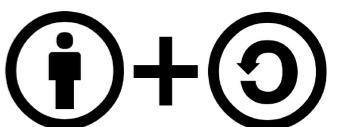
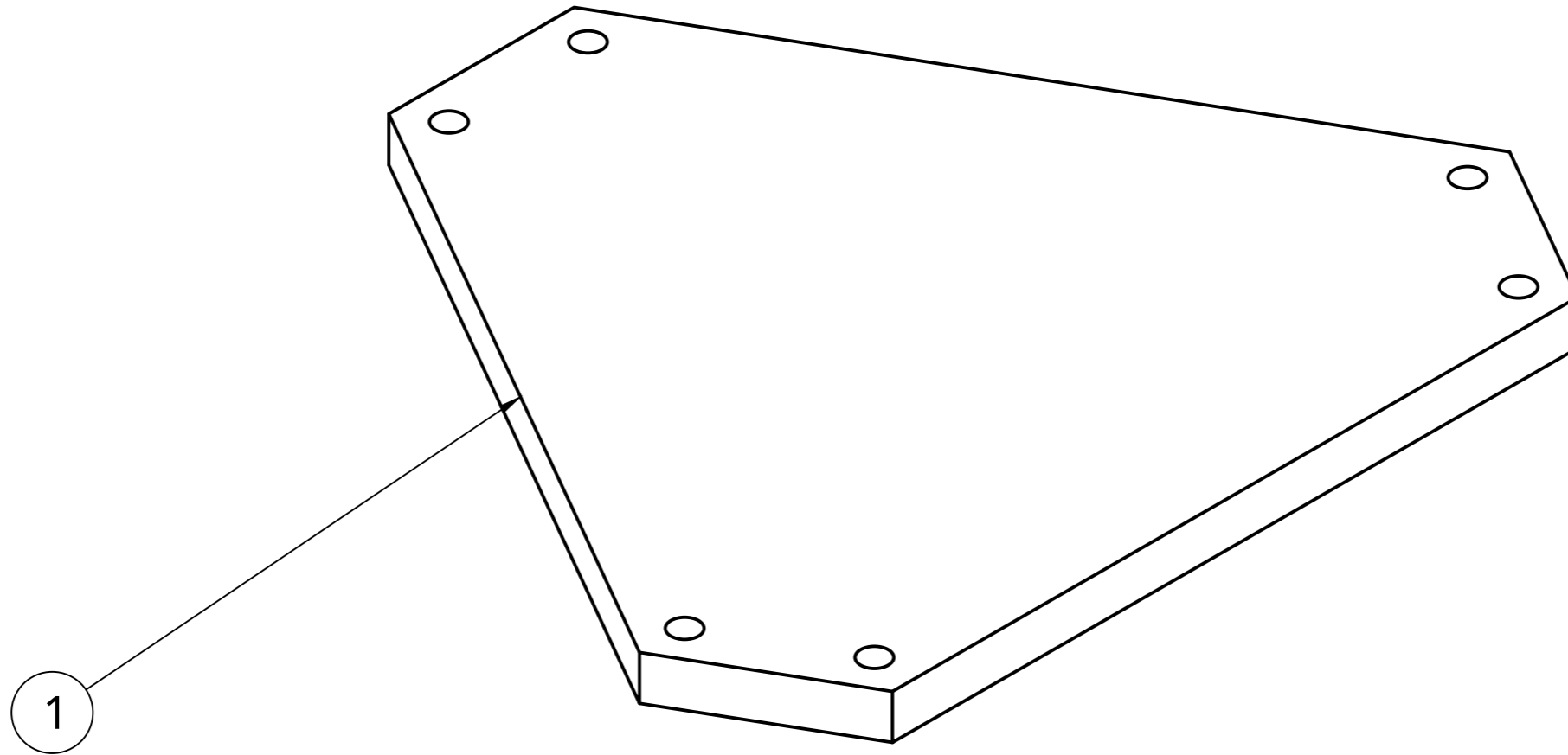
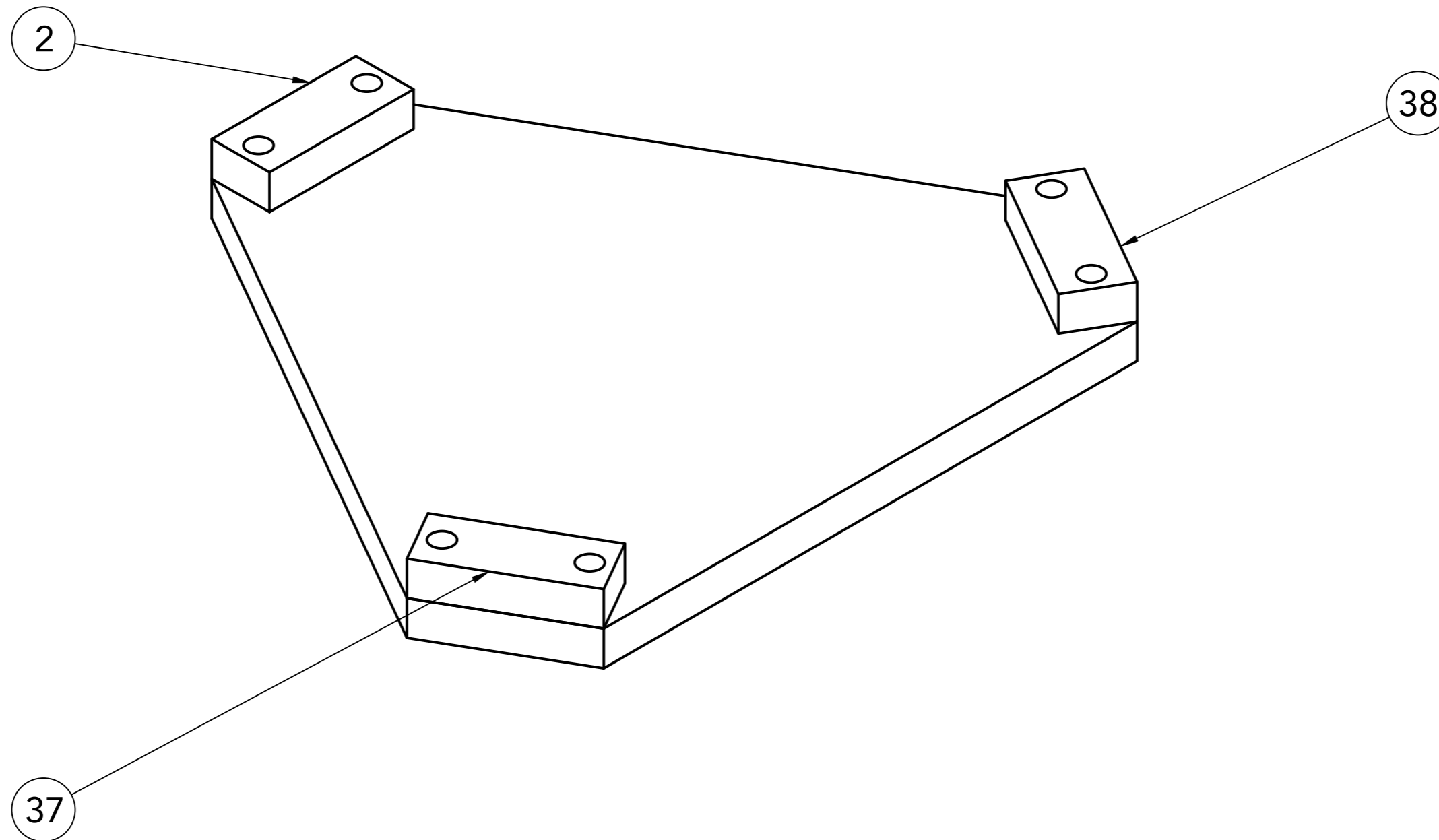


Céramique Delta Printer Projet open source Notice de montage

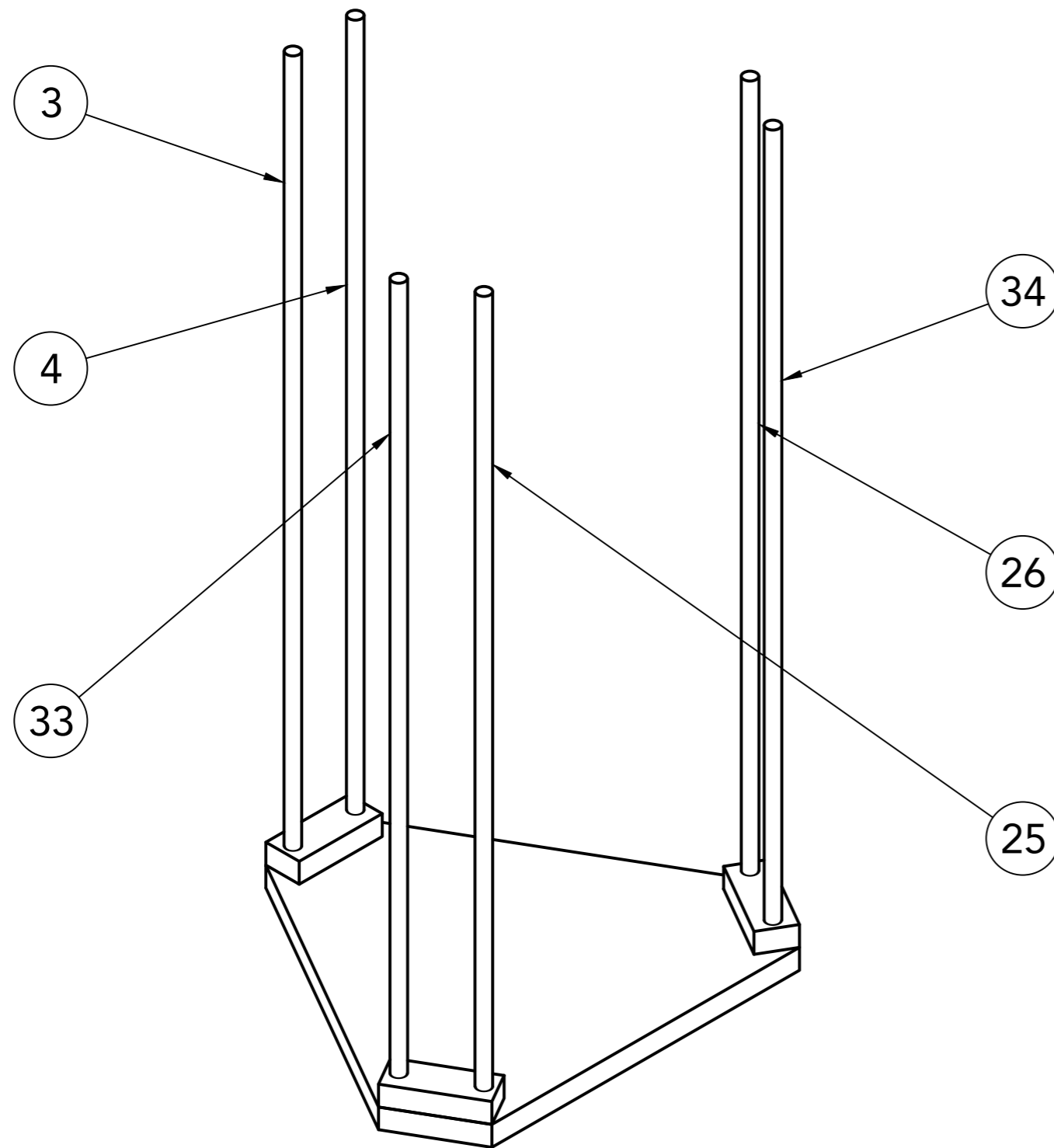




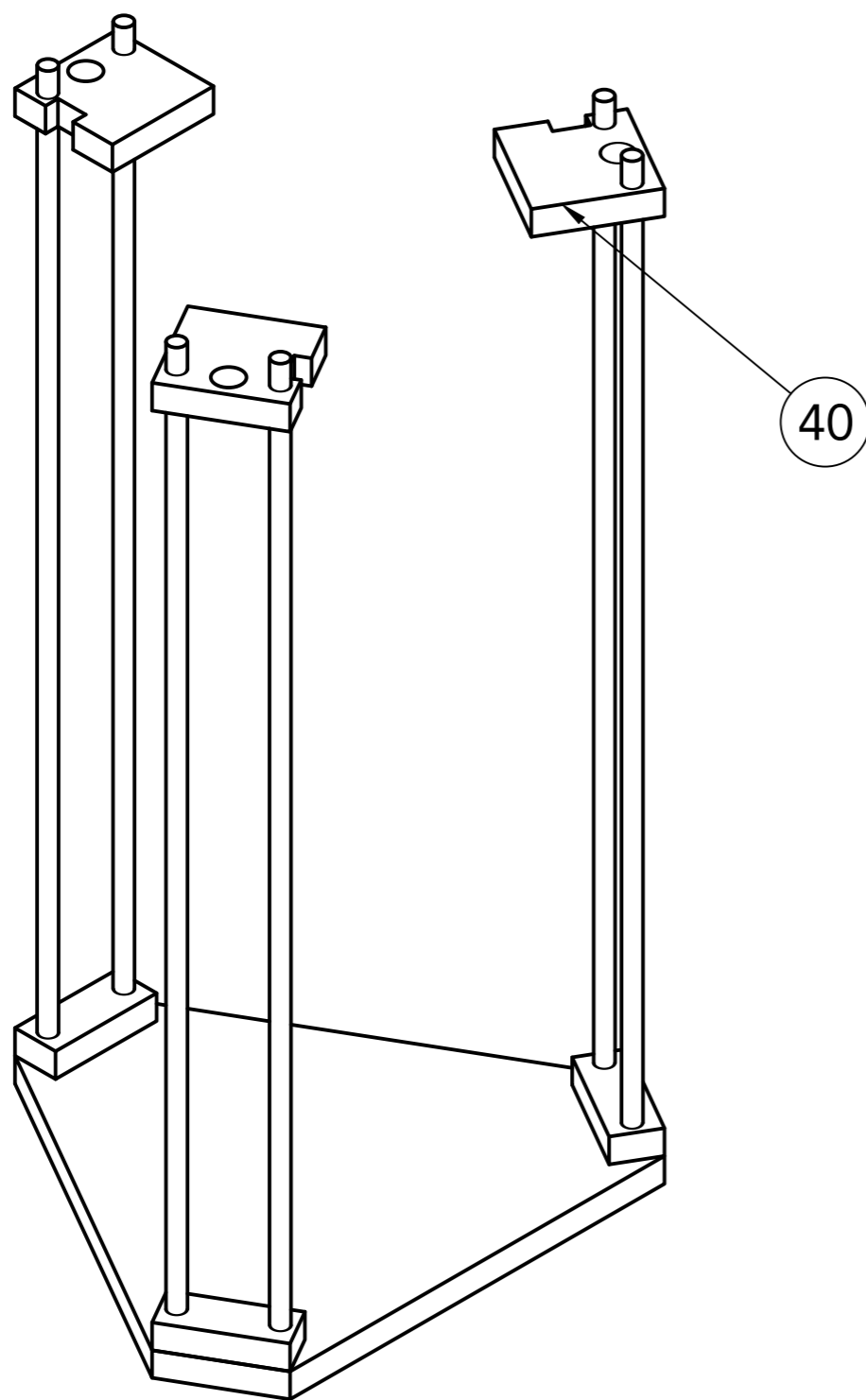
Parts List				
Item	Qty	Part Number	Description	Material
1	1	BASE		MDF Medium Density Fiberboard



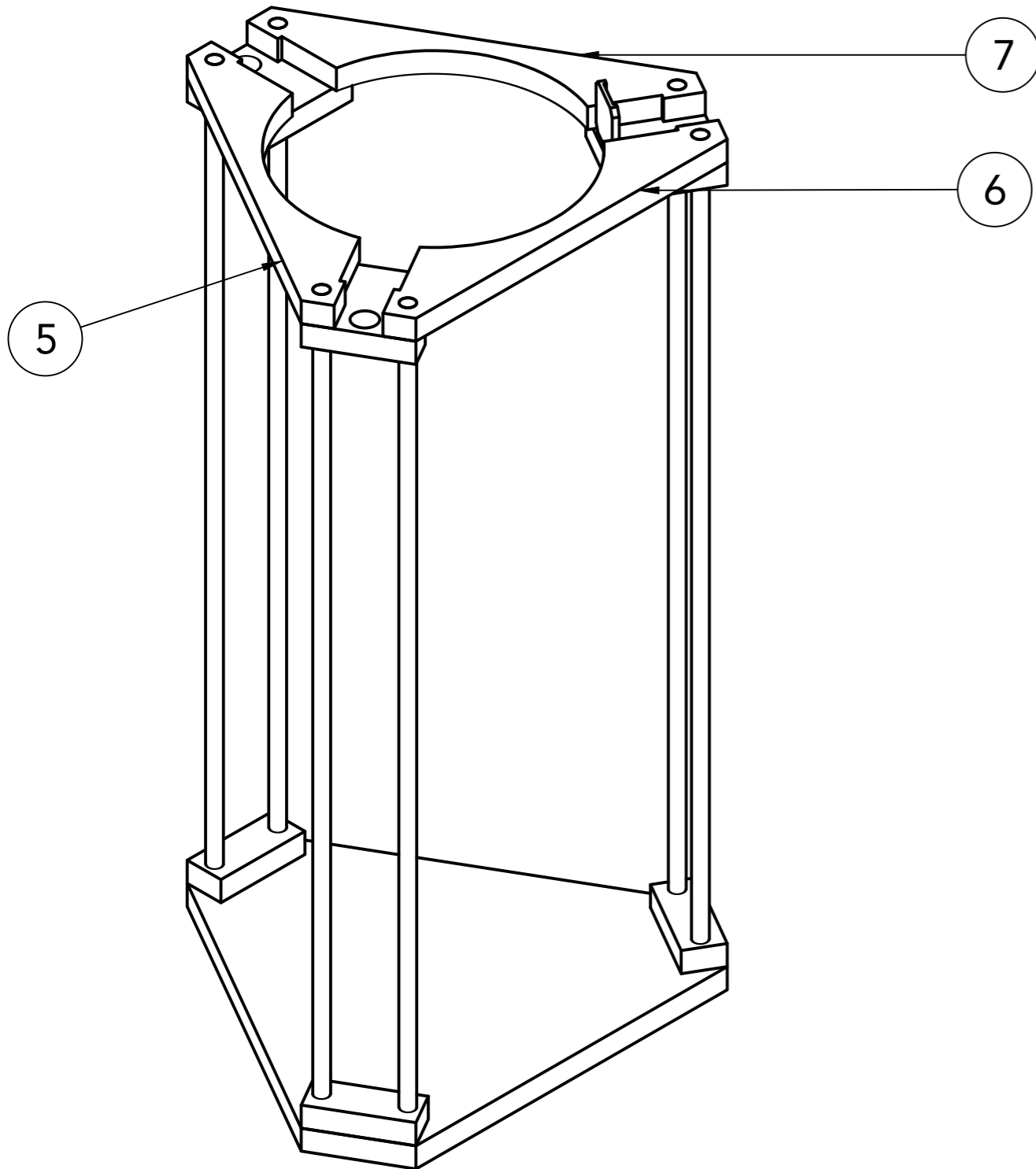
Parts List				
Item	Qty	Part Number	Description	Material
1	1	BASE		MDF Medium Density Fiberboard
2	1	Platine basse		MDF Medium Density Fiberboard
37	1	Platine basse2		MDF Medium Density Fiberboard
38	1	Platine basse3		MDF Medium Density Fiberboard



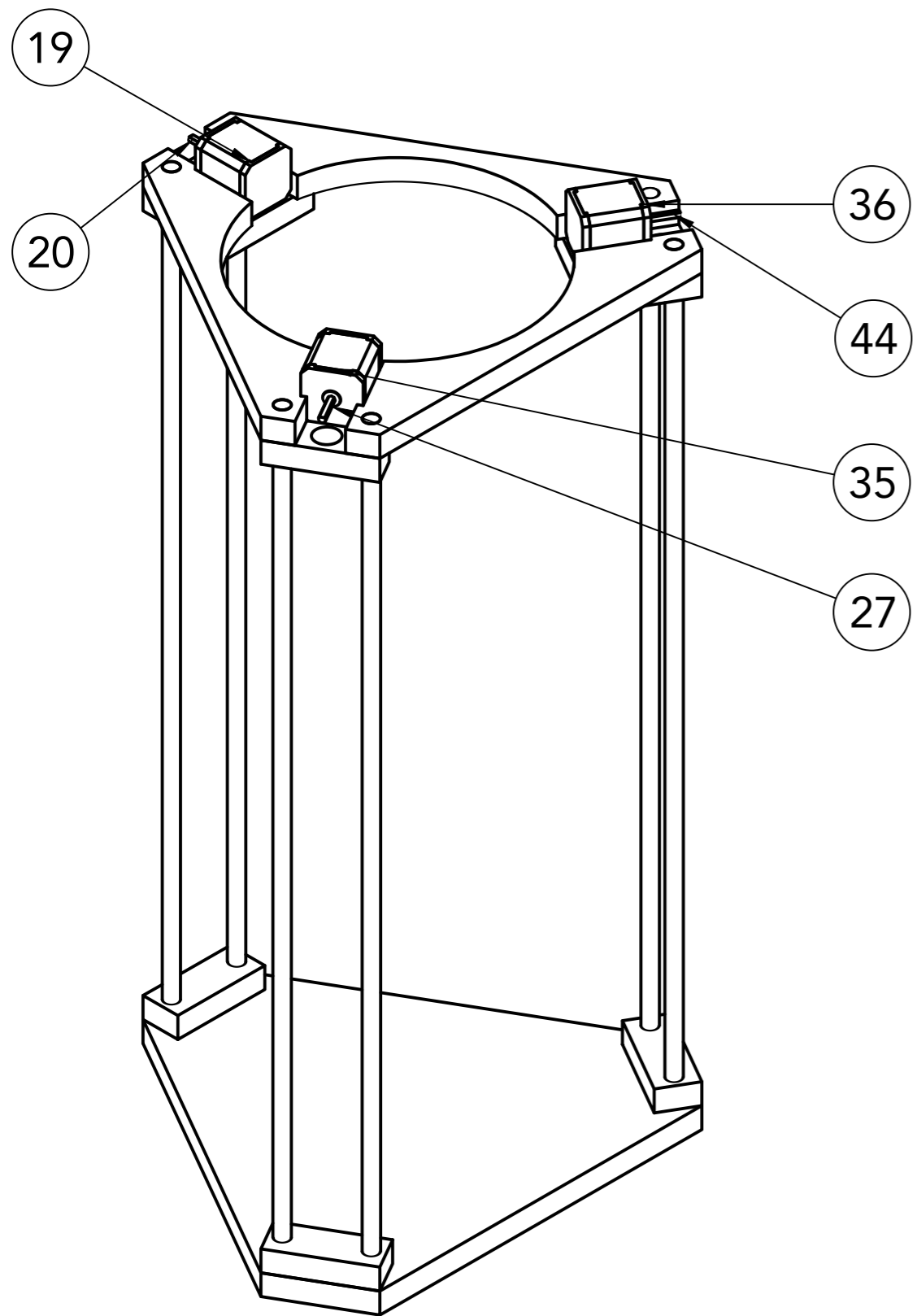
Parts List				
Item	Qty	Part Number	Description	Material
1	1	BASE		MDF Medium Density Fiberboard
2	1	Platine basse		MDF Medium Density Fiberboard
3	1	Tige		Steel
4	1	Tige (1)		Steel
25	1	Tige (2)		Steel
26	1	Tige (3)		Steel
33	1	Tige (1) (1)		Steel
34	1	Tige (1) (2)		Steel
37	1	Platine basse2		MDF Medium Density Fiberboard
38	1	Platine basse3		MDF Medium Density Fiberboard



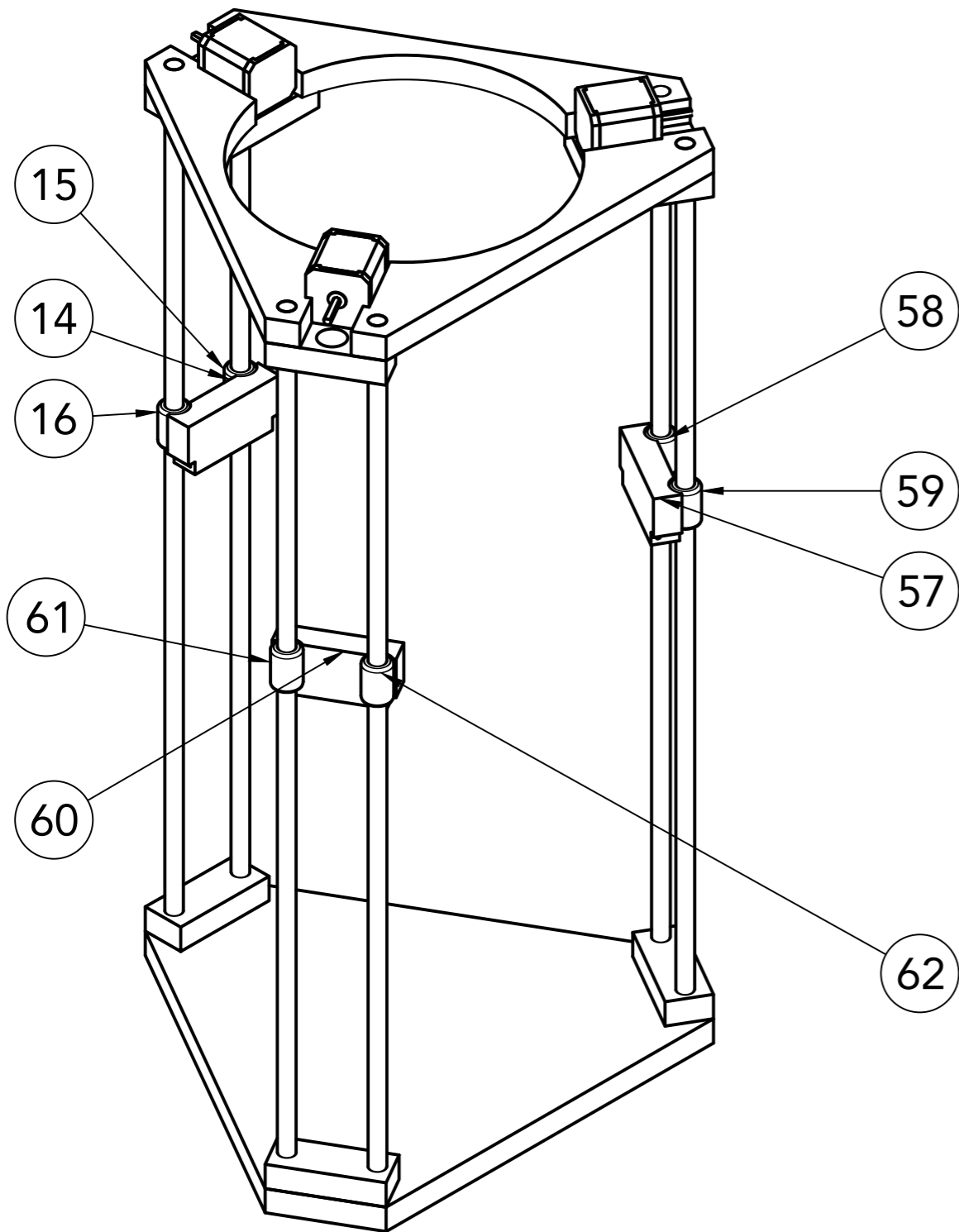
Parts List				
Item	Qty	Part Number	Description	Material
1	1	BASE		MDF Medium Density Fiberboard
2	1	Platine basse		MDF Medium Density Fiberboard
3	1	Tige		Steel
4	1	Tige (1)		Steel
8	1	Platine haute01		Steel
25	1	Tige (2)		Steel
26	1	Tige (3)		Steel
33	1	Tige (1) (1)		Steel
34	1	Tige (1) (2)		Steel
37	1	Platine basse2		MDF Medium Density Fiberboard
38	1	Platine basse3		MDF Medium Density Fiberboard
39	1	Platine haute2		Steel
40	1	Platine haute3		MDF Medium Density Fiberboard



Parts List				
Item	Qty	Part Number	Description	Material
1	1	BASE		MDF Medium Density Fiberboard
2	1	Platine basse		MDF Medium Density Fiberboard
3	1	Tige		Steel
4	1	Tige (1)		Steel
5	1	Bras de liaison haut01		Steel
6	1	Bras de liaison haut02		MDF Medium Density Fiberboard
7	1	Bras de liaison haut03		MDF Medium Density Fiberboard
8	1	Platine haute01		Steel
25	1	Tige (2)		Steel
26	1	Tige (3)		Steel
32	1	Moteur (1) (2)	Moteur Electrique	Steel
33	1	Tige (1) (1)		Steel
34	1	Tige (1) (2)		Steel
37	1	Platine basse2		MDF Medium Density Fiberboard
38	1	Platine basse3		MDF Medium Density Fiberboard
39	1	Platine haute2		Steel
40	1	Platine haute3		MDF Medium Density Fiberboard



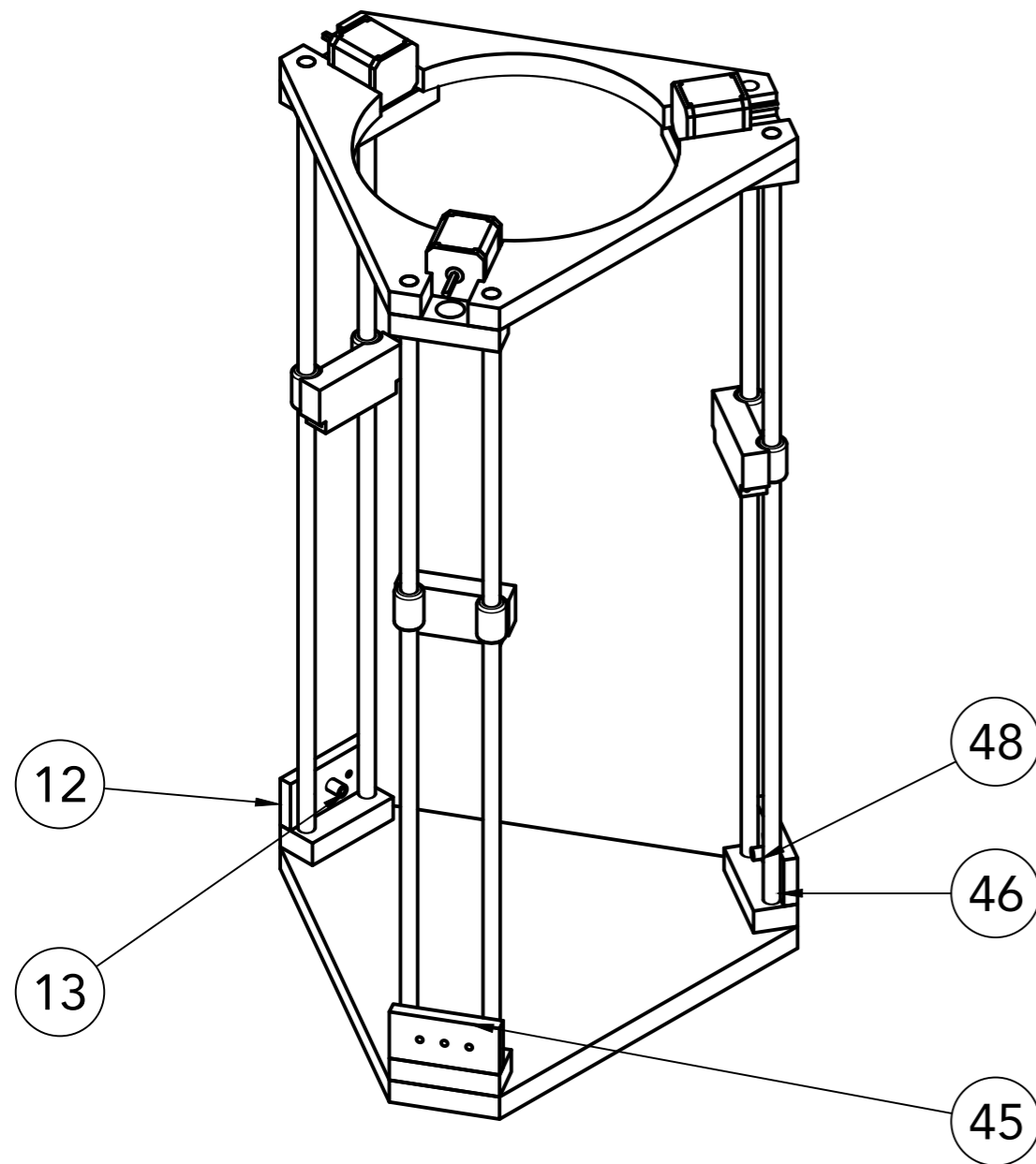
Parts List				
Item	Qty	Part Number	Description	Material
1	1	BASE		MDF Medium Density Fiberboard
2	1	Platine basse		MDF Medium Density Fiberboard
3	1	Tige		Steel
4	1	Tige (1)		Steel
5	1	Bras de liaison haut01		Steel
6	1	Bras de liaison haut02		MDF Medium Density Fiberboard
7	1	Bras de liaison haut03		MDF Medium Density Fiberboard
8	1	Platine haute01		Steel
17	1	Moteur	Moteur Electrique	Steel
18	1	Moteur (1)	Moteur Electrique	Steel
19	1	Moteur (2)	Moteur Electrique	Steel
20	1	Axe moteur	Moteur Electrique	Steel
25	1	Tige (2)		Steel
26	1	Tige (3)		Steel
27	1	Moteur (3)	Moteur Electrique	Steel
28	1	Moteur (4)	Moteur Electrique	Steel
31	1	Moteur (1) (1)	Moteur Electrique	Steel
32	1	Moteur (1) (2)	Moteur Electrique	Steel
33	1	Tige (1) (1)		Steel
34	1	Tige (1) (2)		Steel
35	1	Moteur (2) (1)	Moteur Electrique	Steel
36	1	Moteur (2) (2)	Moteur Electrique	Steel
37	1	Platine basse2		MDF Medium Density Fiberboard
38	1	Platine basse3		MDF Medium Density Fiberboard
39	1	Platine haute2		Steel
40	1	Platine haute3		MDF Medium Density Fiberboard
43	1	Axe moteur (1)	Moteur Electrique	Steel
44	1	Axe moteur (2)		Steel

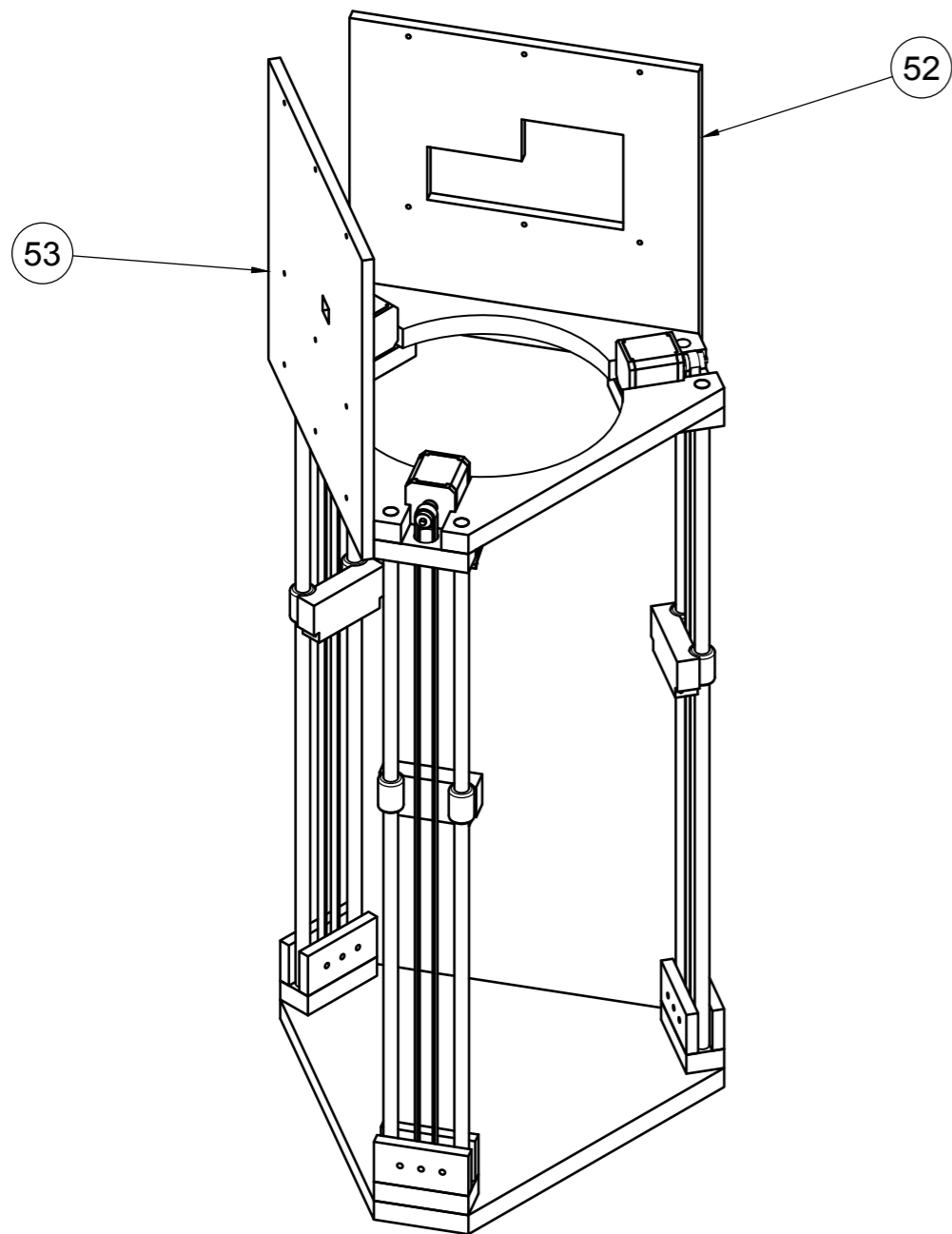


Parts List				
Item	Qty	Part Number	Description	Material
1	1	BASE		MDF Medium Density Fiberboard
2	1	Platine basse		MDF Medium Density Fiberboard
3	1	Tige		Steel
4	1	Tige (1)		Steel
5	1	Bras de liaison haut01		Steel
6	1	Bras de liaison haut02		MDF Medium Density Fiberboard
7	1	Bras de liaison haut03		MDF Medium Density Fiberboard
8	1	Platine haute01		Steel
14	1	Support mobile		MDF Medium Density Fiberboard
15	1	Roulement vert A		Steel
16	1	Roulement vert B		Steel
17	1	Moteur	Moteur Electrique	Steel
18	1	Moteur (1)	Moteur Electrique	Steel
19	1	Moteur (2)	Moteur Electrique	Steel
20	1	Axe moteur	Moteur Electrique	Steel
25	1	Tige (2)		Steel
26	1	Tige (3)		Steel
27	1	Moteur (3)	Moteur Electrique	Steel
28	1	Moteur (4)	Moteur Electrique	Steel
31	1	Moteur (1) (1)	Moteur Electrique	Steel
32	1	Moteur (1) (2)	Moteur Electrique	Steel
33	1	Tige (1) (1)		Steel
34	1	Tige (1) (2)		Steel
35	1	Moteur (2) (1)	Moteur Electrique	Steel
36	1	Moteur (2) (2)	Moteur Electrique	Steel
37	1	Platine basse2		MDF Medium Density Fiberboard
38	1	Platine basse3		MDF Medium Density Fiberboard
39	1	Platine haute2		Steel
40	1	Platine haute3		MDF Medium Density Fiberboard
43	1	Axe moteur (1)	Moteur Electrique	Steel
44	1	Axe moteur (2)		Steel
57	1	Support mobile (1)		MDF Medium Density Fiberboard
58	1	Roulement vert A (1)		Steel
59	1	Roulement vert B (1)		Steel
60	1	Support mobile (1) (1)		MDF Medium Density Fiberboard
61	1	Roulement vert A (1) (1)		Steel
62	1	Roulement vert B (1) (1)		Steel

Parts List				
Item	Qty	Part Number	Description	Material
58	1	Roulement vert A (1)		Steel
59	1	Roulement vert B (1)		Steel
60	1	Support mobile (1) (1)		MDF Medium Density Fiberboard
61	1	Roulement vert A (1) (1)		Steel
62	1	Roulement vert B (1) (1)		Steel

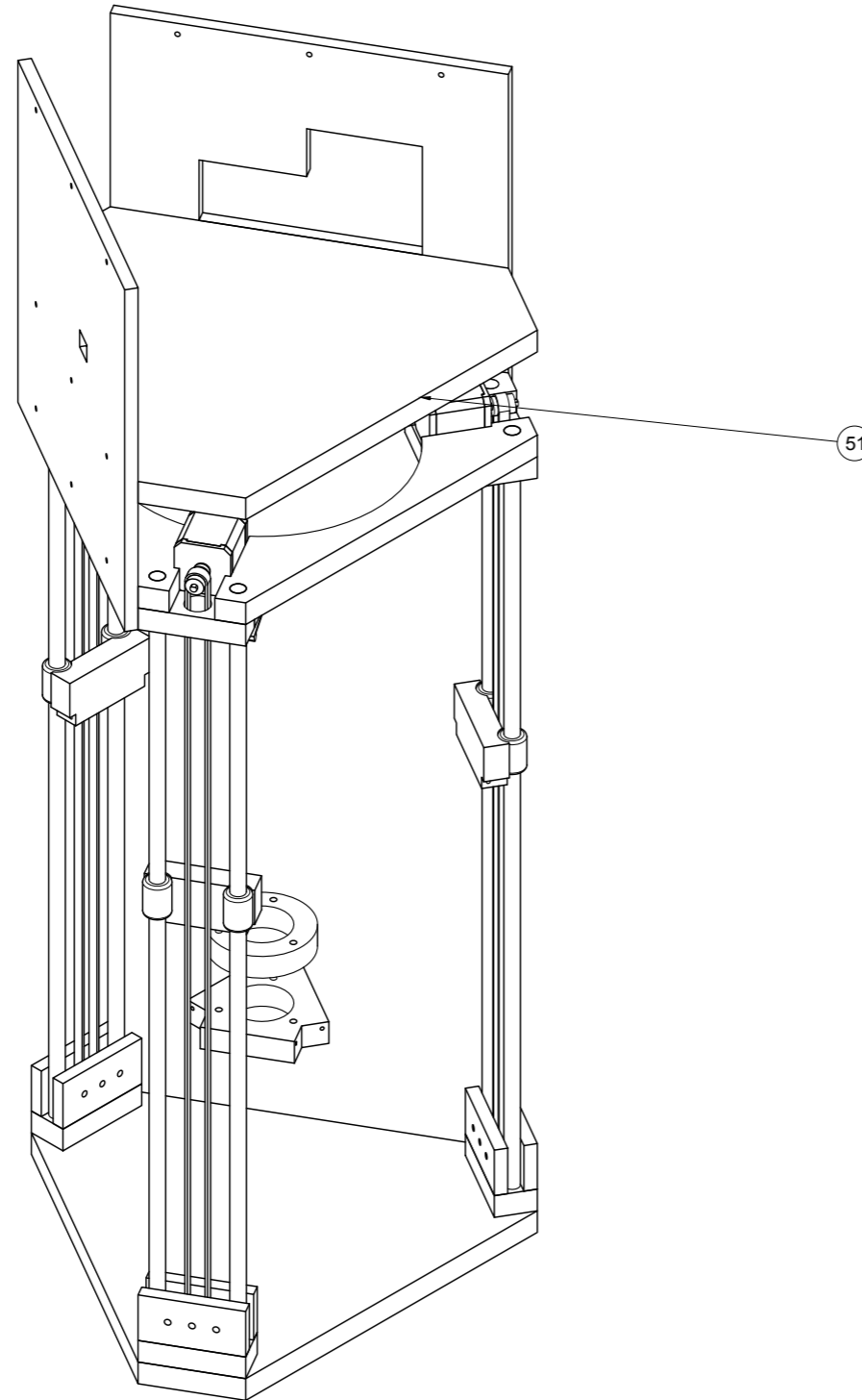
Parts List				
Item	Qty	Part Number	Description	Material
1	1	BASE		MDF Medium Density Fiberboard
2	1	Platine basse		MDF Medium Density Fiberboard
3	1	Tige		Steel
4	1	Tige (1)		Steel
5	1	Bras de liaison haut01		Steel
6	1	Bras de liaison haut02		MDF Medium Density Fiberboard
7	1	Bras de liaison haut03		MDF Medium Density Fiberboard
8	1	Platine haute01		Steel
12	1	Support tendeur ext		MDF Medium Density Fiberboard
13	1	Roulement tendeur		Steel
14	1	Support mobile		MDF Medium Density Fiberboard
15	1	Roulement vert A		Steel
16	1	Roulement vert B		Steel
17	1	Moteur	Moteur Electrique	Steel
18	1	Moteur (1)	Moteur Electrique	Steel
19	1	Moteur (2)	Moteur Electrique	Steel
20	1	Axe moteur	Moteur Electrique	Steel
25	1	Tige (2)		Steel
26	1	Tige (3)		Steel
27	1	Moteur (3)	Moteur Electrique	Steel
28	1	Moteur (4)	Moteur Electrique	Steel
31	1	Moteur (1) (1)	Moteur Electrique	Steel
32	1	Moteur (1) (2)	Moteur Electrique	Steel
33	1	Tige (1) (1)		Steel
34	1	Tige (1) (2)		Steel
35	1	Moteur (2) (1)	Moteur Electrique	Steel
36	1	Moteur (2) (2)	Moteur Electrique	Steel
37	1	Platine basse2		MDF Medium Density Fiberboard
38	1	Platine basse3		MDF Medium Density Fiberboard
39	1	Platine haute2		Steel
40	1	Platine haute3		MDF Medium Density Fiberboard
43	1	Axe moteur (1)	Moteur Electrique	Steel
44	1	Axe moteur (2)		Steel
45	1	Support tendeur ext (1)		MDF Medium Density Fiberboard
46	1	Support tendeur ext (2)		MDF Medium Density Fiberboard
47	1	Roulement tendeur (1)		Steel
48	1	Roulement tendeur (2)		Steel
57	1	Support mobile (1)		MDF Medium Density Fiberboard



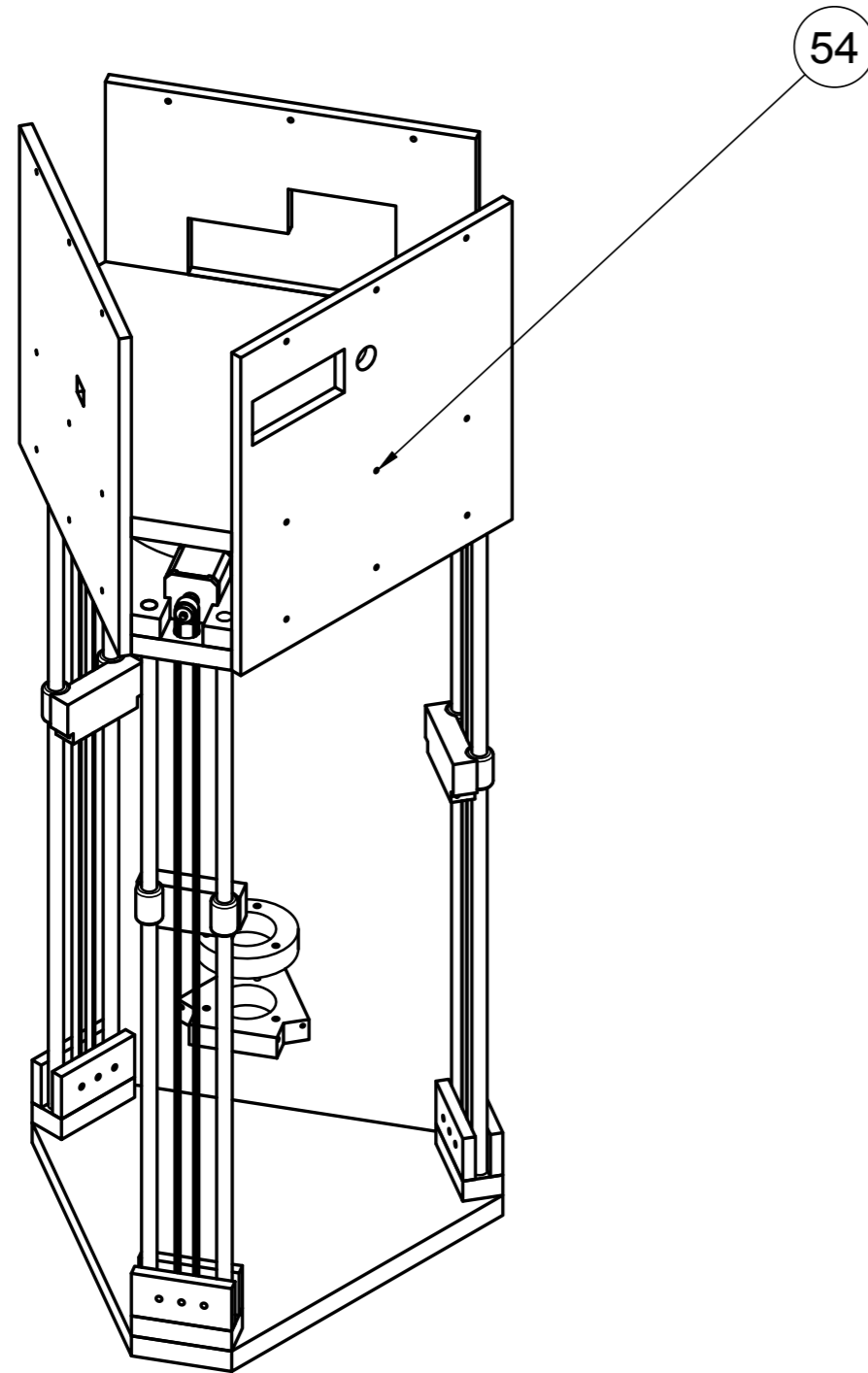


Parts List					Parts List				
Item	Qty	Part Number	Description	Material	Item	Qty	Part Number	Description	Material
1	1	BASE		MDF	36	1	Moteur (2) (2)	Moteur Electrique	Acier
2	1	Platine basse		MDF	37	1	Platine basse2		MDF
3	1	Tige		Acier	38	1	Platine basse3		MDF
4	1	Tige (1)		Acier	39	1	Platine haute2		Acier
5	1	Bras de liaison haut01		Acier	40	1	Platine haute3		MDF
6	1	Bras de liaison haut02		MDF	41	1	Support tendeur int (1)		MDF
7	1	Bras de liaison haut03		MDF	42	1	Support tendeur int (2)		MDF
8	1	Platine haute01		Acier	43	1	Axe moteur (1)	Moteur Electrique	Acier
11	1	Support tendeur int		MDF	44	1	Axe moteur (2)		Acier
12	1	Support tendeur ext		MDF	45	1	Support tendeur ext (1)		MDF
13	1	Roulement tendeur		Acier	46	1	Support tendeur ext (2)		MDF
14	1	Support mobile		MDF	47	1	Roulement tendeur (1)		Acier
15	1	Roulement vert A		Acier	48	1	Roulement tendeur (2)		Acier
16	1	Roulement vert B		Acier	49	1	Courroie (1)		Rubber, Natural
17	1	Moteur	Moteur Electrique	Acier	50	1	Courroie (2)		Rubber, Natural
18	1	Moteur (1)	Moteur Electrique	Acier	52	1	Facade A		MDF
19	1	Moteur (2)	Moteur Electrique	Acier	53	1	Facade B		MDF
20	1	Axe moteur	Moteur Electrique	Acier	57	1	Support mobile (1)		MDF
21	1	Roulement courroie		Aluminum	58	1	Roulement vert A (1)		Acier
22	1	Courroie		Rubber, Natural	59	1	Roulement vert B (1)		Acier
23	1	EndStop	Electronique	Acier	60	1	Support mobile (1) (1)		MDF
24	1	EndStop tige	Electronique	Acier	61	1	Roulement vert A (1) (1)		Acier
25	1	Tige (2)		Acier	62	1	Roulement vert B (1) (1)		Acier
26	1	Tige (3)		Acier	64	1	EndStop (1)	Electronique	Acier
27	1	Moteur (3)	Moteur Electrique	Acier	65	1	EndStop (2)	Electronique	Acier
28	1	Moteur (4)	Moteur Electrique	Acier	66	1	EndStop tige (1)	Electronique	Acier
29	1	Engrenage courroie (1)		Aluminum	67	1	EndStop tige (2)	Electronique	Acier
30	1	Engrenage courroie (2)		Aluminum					
31	1	Moteur (1) (1)	Moteur Electrique	Acier					
32	1	Moteur (1) (2)	Moteur Electrique	Acier					
33	1	Tige (1) (1)		Acier					
34	1	Tige (1) (2)		Acier					
35	1	Moteur (2) (1)	Moteur Electrique	Acier					

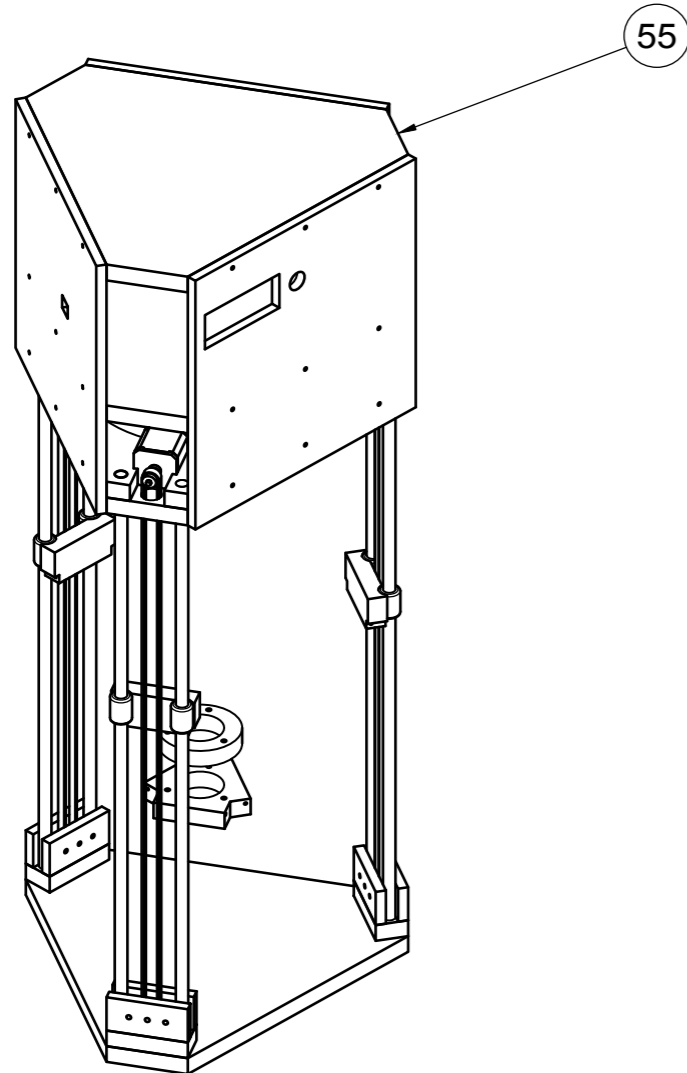
Parts List				
Item	Qty	Part Number	Description	Material
60	1	Support mobile (1) (1)		MDF
61	1	Roulement vert A (1) (1)		Acier
62	1	Roulement vert B (1) (1)		Acier
64	1	EndStop (1)	Electronique	Acier
65	1	EndStop (2)	Electronique	Acier
66	1	EndStop tige (1)	Electronique	Acier
67	1	EndStop tige (2)	Electronique	Acier



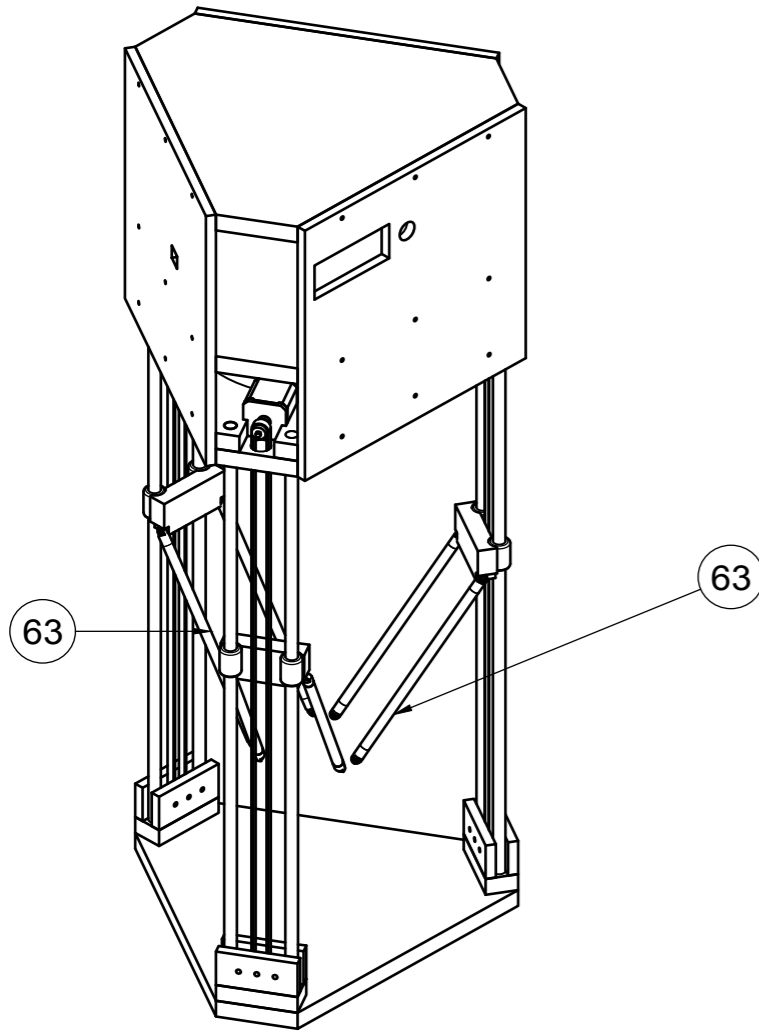
Parts List				
Item	Qty	Part Number	Description	Material
1	1	BASE		MDF
2	1	Platine basse		MDF
3	1	Tige		Acier
4	1	Tige (1)		Acier
5	1	Bras de liaison haut01		Acier
6	1	Bras de liaison haut02		MDF
7	1	Bras de liaison haut03		MDF
8	1	Platine haute01		Acier
9	1	Support cartouche inf		MDF
10	1	Support cartouche sup		MDF
11	1	Support tendeur int		MDF
12	1	Support tendeur ext		MDF
13	1	Roulement tendeur		Acier
14	1	Support mobile		MDF
15	1	Roulement vert A		Acier
16	1	Roulement vert B		Acier
17	1	Moteur	Moteur Electrique	Acier
18	1	Moteur (1)	Moteur Electrique	Acier
19	1	Moteur (2)	Moteur Electrique	Acier
20	1	Axe moteur	Moteur Electrique	Acier
21	1	Roulement courroie		Aluminium
22	1	Courroie		Rubber, Natural
23	1	EndStop	Electronique	Acier
24	1	EndStop tige	Electronique	Acier
25	1	Tige (2)		Acier
26	1	Tige (3)		Acier
27	1	Moteur (3)	Moteur Electrique	Acier
28	1	Moteur (4)	Moteur Electrique	Acier
29	1	Engrenage courroie (1)		Aluminium
30	1	Engrenage courroie (2)		Aluminium
31	1	Moteur (1) (1)	Moteur Electrique	Acier
32	1	Moteur (1) (2)	Moteur Electrique	Acier
33	1	Tige (1) (1)		Acier
34	1	Tige (1) (2)		Acier
35	1	Moteur (2) (1)	Moteur Electrique	Acier
36	1	Moteur (2) (2)	Moteur Electrique	Acier
37	1	Platine basse2		MDF
38	1	Platine basse3		MDF
39	1	Platine haute2		Acier
40	1	Platine haute3		MDF
41	1	Support tendeur int (1)		MDF
42	1	Support tendeur int (2)		MDF
43	1	Axe moteur (1)	Moteur Electrique	Acier
44	1	Axe moteur (2)		Acier
45	1	Support tendeur ext (1)		MDF
46	1	Support tendeur ext (2)		MDF
47	1	Roulement tendeur (1)		Acier
48	1	Roulement tendeur (2)		Acier
49	1	Courroie (1)		Rubber, Natural
50	1	Courroie (2)		Rubber, Natural
51	1	Plateau haut inf (3)		MDF
52	1	Facade A		MDF
53	1	Facade B		MDF
57	1	Support mobile (1)		MDF
58	1	Roulement vert A (1)		Acier
59	1	Roulement vert B (1)		Acier



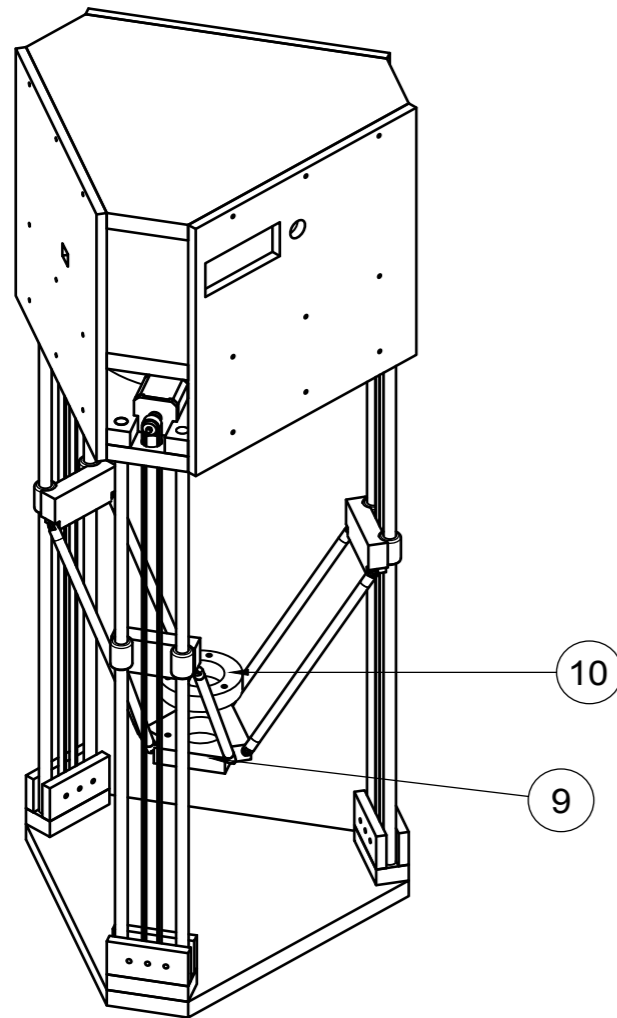
Parts List					Parts List				
Item	Qty	Part Number	Description	Material	Item	Qty	Part Number	Description	Material
43	1	Axe moteur (1)	Moteur Electrique	Acier	1	1	BASE		MDF
44	1	Axe moteur (2)		Acier	2	1	Platine basse		MDF
45	1	Support tendeur ext (1)		MDF	3	1	Tige		Acier
46	1	Support tendeur ext (2)		MDF	4	1	Tige (1)		Acier
47	1	Roulement tendeur (1)		Acier	5	1	Bras de liaison haut01		Acier
48	1	Roulement tendeur (2)		Acier	6	1	Bras de liaison haut02		MDF
49	1	Courroie (1)		Rubber, Natural	7	1	Bras de liaison haut03		MDF
50	1	Courroie (2)		Rubber, Natural	8	1	Platine haute01		Acier
51	1	Plateau haut inf (3)		MDF	9	1	Support cartouche inf		MDF
52	1	Facade A		MDF	10	1	Support cartouche sup		MDF
53	1	Facade B		MDF	11	1	Support tendeur int		MDF
54	1	Facade C		MDF	12	1	Support tendeur ext		MDF
57	1	Support mobile (1)		MDF	13	1	Roulement tendeur		Acier
58	1	Roulement vert A (1)		Acier	14	1	Support mobile		MDF
59	1	Roulement vert B (1)		Acier	15	1	Roulement vert A		Acier
60	1	Support mobile (1) (1)		MDF	16	1	Roulement vert B		Acier
61	1	Roulement vert A (1) (1)		Acier	17	1	Moteur	Moteur Electrique	Acier
62	1	Roulement vert B (1) (1)		Acier	18	1	Moteur (1)	Moteur Electrique	Acier
64	1	EndStop (1)	Electronique	Acier	19	1	Moteur (2)	Moteur Electrique	Acier
65	1	EndStop (2)	Electronique	Acier	20	1	Axe moteur	Moteur Electrique	Acier
66	1	EndStop tige (1)	Electronique	Acier	21	1	Roulement courroie		Aluminum
67	1	EndStop tige (2)	Electronique	Acier	22	1	Courroie		Rubber, Natural
					23	1	EndStop	Electronique	Acier
					24	1	EndStop tige	Electronique	Acier
					25	1	Tige (2)		Acier
					26	1	Tige (3)		Acier
					27	1	Moteur (3)	Moteur Electrique	Acier
					28	1	Moteur (4)	Moteur Electrique	Acier
					29	1	Engrenage courroie (1)		Aluminum
					30	1	Engrenage courroie (2)		Aluminum
					31	1	Moteur (1) (1)	Moteur Electrique	Acier
					32	1	Moteur (1) (2)	Moteur Electrique	Acier
					33	1	Tige (1) (1)		Acier
					34	1	Tige (1) (2)		Acier
					35	1	Moteur (2) (1)	Moteur Electrique	Acier
					36	1	Moteur (2) (2)	Moteur Electrique	Acier
					37	1	Platine basse2		MDF
					38	1	Platine basse3		MDF
					39	1	Platine haute2		Acier
					40	1	Platine haute3		MDF
					41	1	Support tendeur int (1)		MDF
					42	1	Support tendeur int (2)		MDF



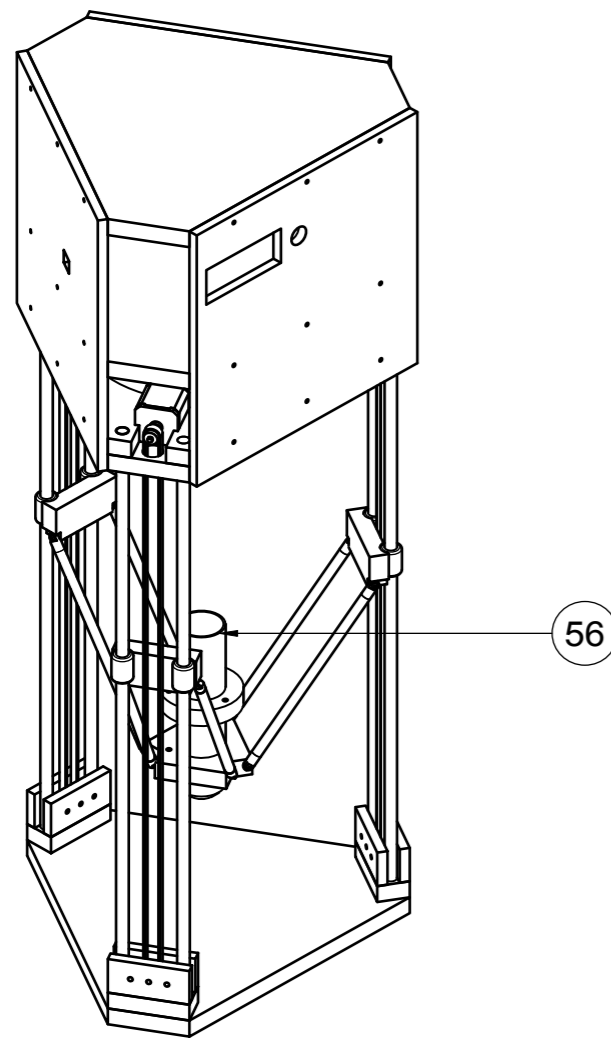
Parts List					Parts List				
Item	Qty	Part Number	Description	Material	Item	Qty	Part Number	Description	Material
43	1	Axe moteur (1)	Moteur Electrique	Acier	1	1	BASE		MDF
44	1	Axe moteur (2)		Acier	2	1	Platine basse		MDF
45	1	Support tendeur ext (1)		MDF	3	1	Tige		Acier
46	1	Support tendeur ext (2)		MDF	4	1	Tige (1)		Acier
47	1	Roulement tendeur (1)		Acier	5	1	Bras de liaison haut01		Acier
48	1	Roulement tendeur (2)		Acier	6	1	Bras de liaison haut02		MDF
49	1	Courroie (1)		Rubber, Natural	7	1	Bras de liaison haut03		MDF
50	1	Courroie (2)		Rubber, Natural	8	1	Platine haute01		Acier
51	1	Plateau haut inf (3)		MDF	9	1	Support cartouche inf		MDF
52	1	Facade A		MDF	10	1	Support cartouche sup		MDF
53	1	Facade B		MDF	11	1	Support tendeur int		MDF
54	1	Facade C		MDF	12	1	Support tendeur ext		MDF
55	1	Capot sup		MDF	13	1	Roulement tendeur		Acier
57	1	Support mobile (1)		MDF	14	1	Support mobile		MDF
58	1	Roulement vert A (1)		Acier	15	1	Roulement vert A		Acier
59	1	Roulement vert B (1)		Acier	16	1	Roulement vert B		Acier
60	1	Support mobile (1) (1)		MDF	17	1	Moteur	Moteur Electrique	Acier
61	1	Roulement vert A (1) (1)		Acier	18	1	Moteur (1)	Moteur Electrique	Acier
62	1	Roulement vert B (1) (1)		Acier	19	1	Moteur (2)	Moteur Electrique	Acier
64	1	EndStop (1)	Electronique	Acier	20	1	Axe moteur	Moteur Electrique	Acier
65	1	EndStop (2)	Electronique	Acier	21	1	Roulement courroie		Aluminum
66	1	EndStop tige (1)	Electronique	Acier	22	1	Courroie		Rubber, Natural
67	1	EndStop tige (2)	Electronique	Acier	23	1	EndStop	Electronique	Acier
					24	1	EndStop tige	Electronique	Acier
					25	1	Tige (2)		Acier
					26	1	Tige (3)		Acier
					27	1	Moteur (3)	Moteur Electrique	Acier
					28	1	Moteur (4)	Moteur Electrique	Acier
					29	1	Engrenage courroie (1)		Aluminum
					30	1	Engrenage courroie (2)		Aluminum
					31	1	Moteur (1) (1)	Moteur Electrique	Acier
					32	1	Moteur (1) (2)	Moteur Electrique	Acier
					33	1	Tige (1) (1)		Acier
					34	1	Tige (1) (2)		Acier
					35	1	Moteur (2) (1)	Moteur Electrique	Acier
					36	1	Moteur (2) (2)	Moteur Electrique	Acier
					37	1	Platine basse2		MDF
					38	1	Platine basse3		MDF
					39	1	Platine haute2		Acier
					40	1	Platine haute3		MDF
					41	1	Support tendeur int (1)		MDF
					42	1	Support tendeur int (2)		MDF



Parts List					Parts List				
Item	Qty	Part Number	Description	Material	Item	Qty	Part Number	Description	Material
45	1	Support tendeur ext (1)		MDF	1	1	BASE		MDF
46	1	Support tendeur ext (2)		MDF	2	1	Platine basse		MDF
47	1	Roulement tendeur (1)		Acier	3	1	Tige		Acier
48	1	Roulement tendeur (2)		Acier	4	1	Tige (1)		Acier
49	1	Courroie (1)		Rubber, Natural	5	1	Bras de liaison haut01		Acier
50	1	Courroie (2)		Rubber, Natural	6	1	Bras de liaison haut02		MDF
51	1	Plateau haut inf (3)		MDF	7	1	Bras de liaison haut03		MDF
52	1	Facade A		MDF	8	1	Platine haute01		Acier
53	1	Facade B		MDF	11	1	Support tendeur int		MDF
54	1	Facade C		MDF	12	1	Support tendeur ext		MDF
55	1	Capot sup		MDF	13	1	Roulement tendeur		Acier
57	1	Support mobile (1)		MDF	14	1	Support mobile		MDF
58	1	Roulement vert A (1)		Acier	15	1	Roulement vert A		Acier
59	1	Roulement vert B (1)		Acier	16	1	Roulement vert B		Acier
60	1	Support mobile (1) (1)		MDF	17	1	Moteur	Moteur Electrique	Acier
61	1	Roulement vert A (1) (1)		Acier	18	1	Moteur (1)	Moteur Electrique	Acier
62	1	Roulement vert B (1) (1)		Acier	19	1	Moteur (2)	Moteur Electrique	Acier
63	6	Axe mobile v1			20	1	Axe moteur	Moteur Electrique	Acier
64	1	EndStop (1)	Electronique	Acier	21	1	Roulement courroie		Aluminum
65	1	EndStop (2)	Electronique	Acier	22	1	Courroie		Rubber, Natural
66	1	EndStop tige (1)	Electronique	Acier	23	1	EndStop	Electronique	Acier
67	1	EndStop tige (2)	Electronique	Acier	24	1	EndStop tige	Electronique	Acier
					25	1	Tige (2)		Acier
					26	1	Tige (3)		Acier
					27	1	Moteur (3)	Moteur Electrique	Acier
					28	1	Moteur (4)	Moteur Electrique	Acier
					29	1	Engrenage courroie (1)		Aluminum
					30	1	Engrenage courroie (2)		Aluminum
					31	1	Moteur (1) (1)	Moteur Electrique	Acier
					32	1	Moteur (1) (2)	Moteur Electrique	Acier
					33	1	Tige (1) (1)		Acier
					34	1	Tige (1) (2)		Acier
					35	1	Moteur (2) (1)	Moteur Electrique	Acier
					36	1	Moteur (2) (2)	Moteur Electrique	Acier
					37	1	Platine basse2		MDF
					38	1	Platine basse3		MDF
					39	1	Platine haute2		Acier
					40	1	Platine haute3		MDF
					41	1	Support tendeur int (1)		MDF
					42	1	Support tendeur int (2)		MDF
					43	1	Axe moteur (1)	Moteur Electrique	Acier
					44	1	Axe moteur (2)		Acier



Parts List					Parts List				
Item	Qty	Part Number	Description	Material	Item	Qty	Part Number	Description	Material
43	1	Axe moteur (1)	Moteur Electrique	Acier	1	1	BASE		MDF
44	1	Axe moteur (2)		Acier	2	1	Platine basse		MDF
45	1	Support tendeur ext (1)		MDF	3	1	Tige		Acier
46	1	Support tendeur ext (2)		MDF	4	1	Tige (1)		Acier
47	1	Roulement tendeur (1)		Acier	5	1	Bras de liaison haut01		Acier
48	1	Roulement tendeur (2)		Acier	6	1	Bras de liaison haut02		MDF
49	1	Courroie (1)		Rubber, Natural	7	1	Bras de liaison haut03		MDF
50	1	Courroie (2)		Rubber, Natural	8	1	Platine haute01		Acier
51	1	Plateau haut inf (3)		MDF	9	1	Support cartouche inf		MDF
52	1	Facade A		MDF	10	1	Support cartouche sup		MDF
53	1	Facade B		MDF	11	1	Support tendeur int		MDF
54	1	Facade C		MDF	12	1	Support tendeur ext		MDF
55	1	Capot sup		MDF	13	1	Roulement tendeur		Acier
57	1	Support mobile (1)		MDF	14	1	Support mobile		MDF
58	1	Roulement vert A (1)		Acier	15	1	Roulement vert A		Acier
59	1	Roulement vert B (1)		Acier	16	1	Roulement vert B		Acier
60	1	Support mobile (1) (1)		MDF	17	1	Moteur	Moteur Electrique	Acier
61	1	Roulement vert A (1) (1)		Acier	18	1	Moteur (1)	Moteur Electrique	Acier
62	1	Roulement vert B (1) (1)		Acier	19	1	Moteur (2)	Moteur Electrique	Acier
63	6	Axe mobile v1			20	1	Axe moteur	Moteur Electrique	Acier
64	1	EndStop (1)	Electronique	Acier	21	1	Roulement courroie		Aluminum
65	1	EndStop (2)	Electronique	Acier	22	1	Courroie		Rubber, Natural
66	1	EndStop tige (1)	Electronique	Acier	23	1	EndStop	Electronique	Acier
67	1	EndStop tige (2)	Electronique	Acier	24	1	EndStop tige	Electronique	Acier
					25	1	Tige (2)		Acier
					26	1	Tige (3)		Acier
					27	1	Moteur (3)	Moteur Electrique	Acier
					28	1	Moteur (4)	Moteur Electrique	Acier
					29	1	Engrenage courroie (1)		Aluminum
					30	1	Engrenage courroie (2)		Aluminum
					31	1	Moteur (1) (1)	Moteur Electrique	Acier
					32	1	Moteur (1) (2)	Moteur Electrique	Acier
					33	1	Tige (1) (1)		Acier
					34	1	Tige (1) (2)		Acier
					35	1	Moteur (2) (1)	Moteur Electrique	Acier
					36	1	Moteur (2) (2)	Moteur Electrique	Acier
					37	1	Platine basse2		MDF
					38	1	Platine basse3		MDF
					39	1	Platine haute2		Acier
					40	1	Platine haute3		MDF
					41	1	Support tendeur int (1)		MDF
					42	1	Support tendeur int (2)		MDF



Parts List					Parts List				
Item	Qty	Part Number	Description	Material	Item	Qty	Part Number	Description	Material
43	1	Axe moteur (1)	Moteur Electrique	Acier	1	1	BASE		MDF
44	1	Axe moteur (2)		Acier	2	1	Platine basse		MDF
45	1	Support tendeur ext (1)		MDF	3	1	Tige		Acier
46	1	Support tendeur ext (2)		MDF	4	1	Tige (1)		Acier
47	1	Roulement tendeur (1)		Acier	5	1	Bras de liaison haut01		Acier
48	1	Roulement tendeur (2)		Acier	6	1	Bras de liaison haut02		MDF
49	1	Courroie (1)		Rubber, Natural	7	1	Bras de liaison haut03		MDF
50	1	Courroie (2)		Rubber, Natural	8	1	Platine haute01		Acier
51	1	Plateau haut inf (3)		MDF	9	1	Support cartouche inf		MDF
52	1	Facade A		MDF	10	1	Support cartouche sup		MDF
53	1	Facade B		MDF	11	1	Support tendeur int		MDF
54	1	Facade C		MDF	12	1	Support tendeur ext		MDF
55	1	Capot sup		MDF	13	1	Roulement tendeur		Acier
56	1	Cartouche v1		Steel	14	1	Support mobile		MDF
57	1	Support mobile (1)		MDF	15	1	Roulement vert A		Acier
58	1	Roulement vert A (1)		Acier	16	1	Roulement vert B		Acier
59	1	Roulement vert B (1)		Acier	17	1	Moteur	Moteur Electrique	Acier
60	1	Support mobile (1) (1)		MDF	18	1	Moteur (1)	Moteur Electrique	Acier
61	1	Roulement vert A (1) (1)		Acier	19	1	Moteur (2)	Moteur Electrique	Acier
62	1	Roulement vert B (1) (1)		Acier	20	1	Axe moteur	Moteur Electrique	Acier
63	6	Axe mobile v1			21	1	Roulement courroie		Aluminium
64	1	EndStop (1)	Electronique	Acier	22	1	Courroie		Rubber, Natural
65	1	EndStop (2)	Electronique	Acier	23	1	EndStop	Electronique	Acier
66	1	EndStop tige (1)	Electronique	Acier	24	1	EndStop tige	Electronique	Acier
67	1	EndStop tige (2)	Electronique	Acier	25	1	Tige (2)		Acier
					26	1	Tige (3)		Acier
					27	1	Moteur (3)	Moteur Electrique	Acier
					28	1	Moteur (4)	Moteur Electrique	Acier
					29	1	Engrenage courroie (1)		Aluminium
					30	1	Engrenage courroie (2)		Aluminium
					31	1	Moteur (1) (1)	Moteur Electrique	Acier
					32	1	Moteur (1) (2)	Moteur Electrique	Acier
					33	1	Tige (1) (1)		Acier
					34	1	Tige (1) (2)		Acier
					35	1	Moteur (2) (1)	Moteur Electrique	Acier
					36	1	Moteur (2) (2)	Moteur Electrique	Acier
					37	1	Platine basse2		MDF
					38	1	Platine basse3		MDF
					39	1	Platine haute2		Acier
					40	1	Platine haute3		MDF
					41	1	Support tendeur int (1)		MDF
					42	1	Support tendeur int (2)		MDF

IMPRIMANTE 3D "dELTA pRINTER" 2015/2016

	Fournisseur	Lien fournisseur
1 DECOUPES PIECES		
MDF 19mm		
MDF 8mm		
PLEXIGLAS 10mm 15cm x 30cm	http://harilova.fr/boutique/fr/	http://harilova.fr/boutique/fr/plaques-plexiglas-pas-cher-sur-mesure/217-plexiglas-pmma-transparent-a-la-decoupe-pas-cher.html
2 CORPS IMPRIMANTE		
Moteurs pas à pas SY42STH47-1684A	http://www.zappautomation.co.uk/	http://www.zappautomation.co.uk/sy42sth47-1684a-high-torque-hybrid-stepper-motors.html
Tige acier 700x12mm	http://www.zappautomation.co.uk/	http://www.zappautomation.co.uk/mechanical-products/precision-round-rail-385/sfc12-precision-round-rail.html
Roulements à billes linéaires LM12UU	http://www.zappautomation.co.uk/	http://www.zappautomation.co.uk/mechanical-products/linear-bearings/lm-linear-bearing/lm10uu-linear-bearing-29451.html
Terminaisons articulées pour tige TRAXXAS 5347 (12pc)	http://www.rc-diffusion.com	http://www.rc-diffusion.com/CHAPPES-POUR-VOITURES-TRAXXAS-a1780.html
Tige en cuivre 2000mm x 8mm diam	http://www.castorama.fr	http://www.castorama.fr/store/Tube-cuivre-8-mm-2-m-prod8970011.html
Courroie GT2 1164mm x 6mm	http://shop.mchobby.be	http://shop.mchobby.be/makerbeam/264-courroie-6mm-gt2-1164mm-pas-2mm-.html
3 ELECTRONIQUE		
Fabster ULTRA SET	https://gadgets3d.eu	https://gadgets3d.eu/index.php?route=product/category&path=72
Poulies GT2		
Arduino MEGA 2560		
Carte de contrôle moteur pas à pas RAMP 1,4		
Ecran LCD + carte SD		
Interrupteurs mécaniques de fin de course		
Thermistor 100k		
Bloc d'alimentation 203W/220V pour XBOX 360	http://www.ebay.fr	
4 BUSE D'IMPRESSION		
Conteneur aluminium pour cartouche Techcon 918-034-000 TS	http://store.ellsworthadhesives.co.uk	http://store.ellsworthadhesives.co.uk/8oz-techcon-918-034-000-cartridge-retainer-with-slot-5281.html
Bouchon de retenue Techcon 918-001-004 TS	http://store.ellsworthadhesives.co.uk	http://store.ellsworthadhesives.co.uk/techcon-918-001-004-ts-series-guns-retainer-cap-with-gaske-5275.html
Cartouche HD 230ml Techcon TS80C HD (10pc)	http://www.adhesivedispensers.co.uk	http://www.adhesivedispensers.co.uk/TS80C.htm
Bouchon male Techcon TSD931-7 (5pc)	http://www.adhesivedispensers.co.uk	http://www.adhesivedispensers.co.uk/TSD931-7.htm
Bec effilés TTN14 (50pc)	http://www.adhesivedispensers.co.uk	http://www.adhesivedispensers.co.uk/TTN14.htm
Bec précision TE714025 PK (50pc)	http://www.adhesivedispensers.co.uk	http://www.adhesivedispensers.co.uk/TE714025PK.htm
Valve male/femelle 1/4 BSP compresseur-cartouche	http://www.ebay.fr	http://www.ebay.fr/itm/Ball-Valve-1-4-bsp-Male-Female-Air-Compressor-to-hose-Mini-Ball-Valve-/110640240279?pt=LH_DefaultDomain_3&hash=item19c2ac1697
Emboutis male 1/4 PT 6mm Connecteur pour montage tube rapide (10pc)	http://www.ebay.fr	http://www.ebay.fr/itm/10-Pcs-1-4-PT-Male-Thread-6mm-Push-In-Joint-Pneumatic-Connector-Quick-Fittings-/171637364795?pt=Pneumatic_Hydraulic_Valves_Parts&hash=item27f662583b
Tuyau plastique 6mm diam x 4m	http://www.leroymerlin.fr	http://www.leroymerlin.fr/v3/p/produits/tuyau-transparent-long-5-m-diam-6-mm-e143158
Gauge d'ajustement de pression 1/4" PT AR2000-02	http://www.amazon.co.uk	http://www.amazon.co.uk/AR2000-02-Adjustable-Pressure-Pneumatic-Regulator/dp/B00AFXL63M/ref=sr_1_fkmr1_1?s=diy&ie=UTF8&qid=1393237524&sr=1-1-fkmr1&keywords=compressed+air+regulator+AR2000-02
Robinet 1/4" 6mm	http://www.amazon.co.uk	http://www.amazon.co.uk/dp/B00C97IAWC/ref=pe_385721_37038051_TE_3p_dp_3